

クライミングウォール2510 取扱説明書



目次


- 1.安全上のご注意
- 2.製品説明
- 3.組み立て方法
- 4.保証


本製品は改良のため、予告なしに仕様を変更する場合がございます。 2024年7月

1. 安全上のご注意

この表示を無視して誤った取り扱いをした場合、使用者が損害を負う危険が想定される、又は物的損害の発生が想定される内容を表示しています。

本製品はクライミングトレーニングを目的とした商品です。
クライミングは危険を伴うスポーツです。自己責任の基で行ってください。
目的外の使用、クライミング中の事故や怪我について弊社は一切の責任を負いかねます。

 は禁止事項を示す

 は注意事項を示す



挟まれ注意

可動部で手を挟まないように注意してください。



2名以上で使用禁止

本製品は1名用です。2名以上で使用しないでください。



不安定な場所での使用禁止

水平な場所に設置してください。



火気厳禁

木製のため、火気の近くで使用しないでください。



子供から目を離さない

お子様が予期しない行動をとり、けがや事故の原因となることがございます。

目の届く範囲で使用してください。



破損品使用禁止

使用前に破損や劣化はないか点検してください。

破損や劣化が確認された場合は使用しないでください。



危険行為禁止

本製品はトレーニング用です。激しい動きや、上部によじ登ったりしないでください。



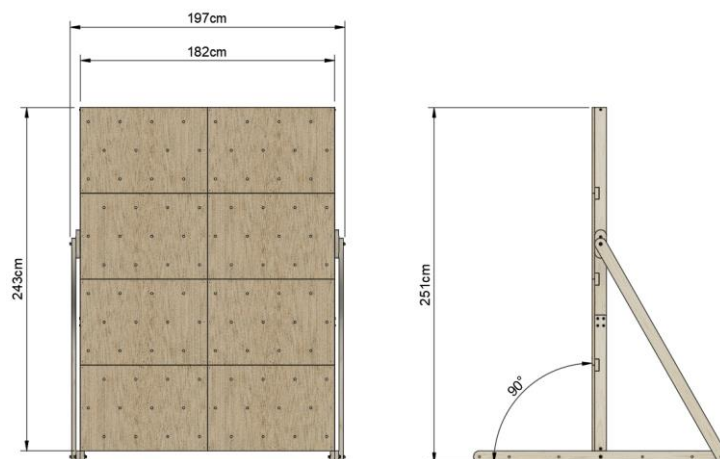
改造禁止

定められた手順で確実に組み立て、改造は絶対にしないでください。

2. 製品説明

【素材】 集成材（メルクシパイン）

【寸法】



【内容物】



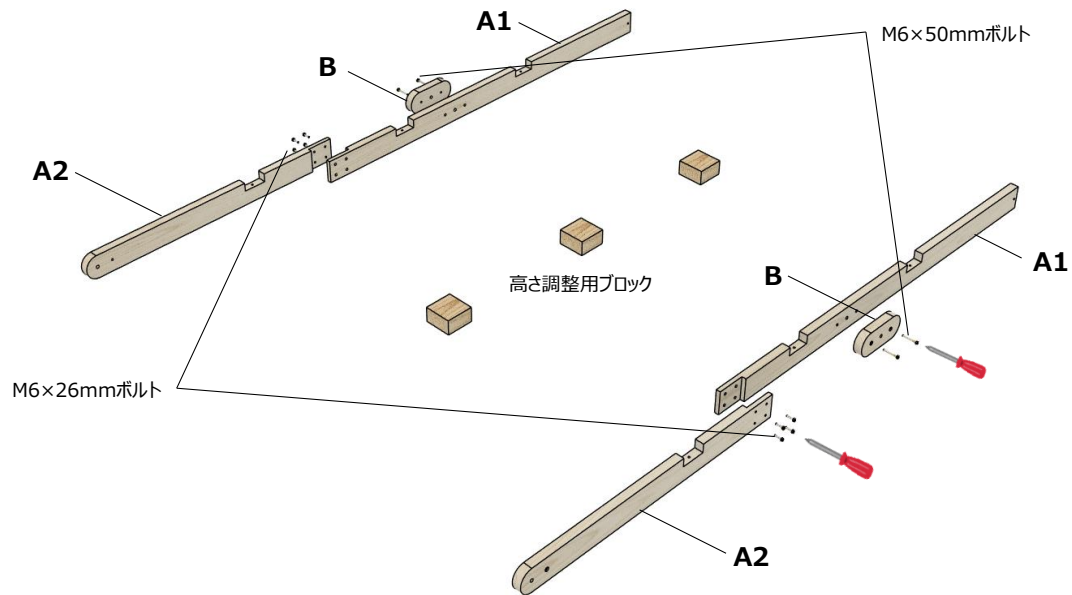
【ご準備いただく工具】



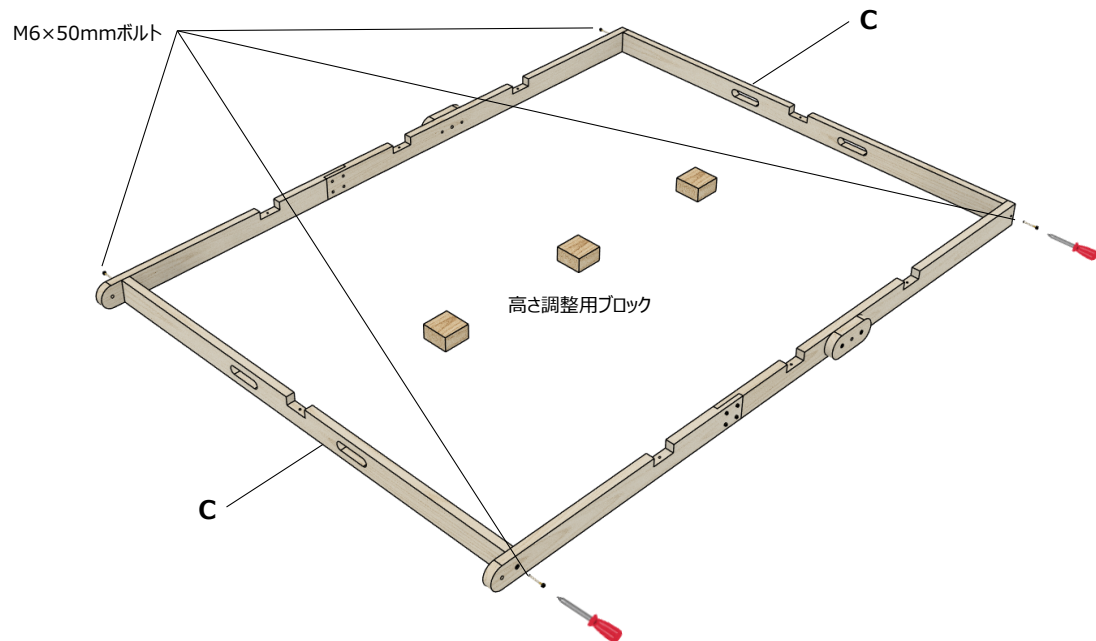
3. 組み立て方法

① **A1とA2をM6×26mmボルト、BをM6×50mmボルト**で組付ける。

※ A1が内側、A2が外側になるように並べる。



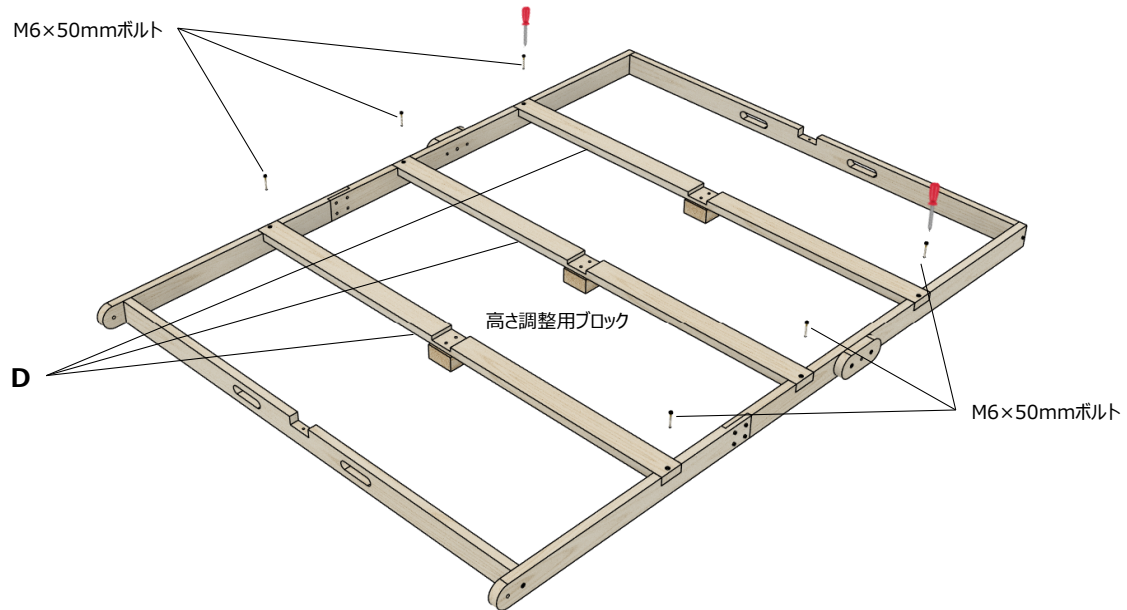
② **Cを6×50mmボルト**で組付ける。



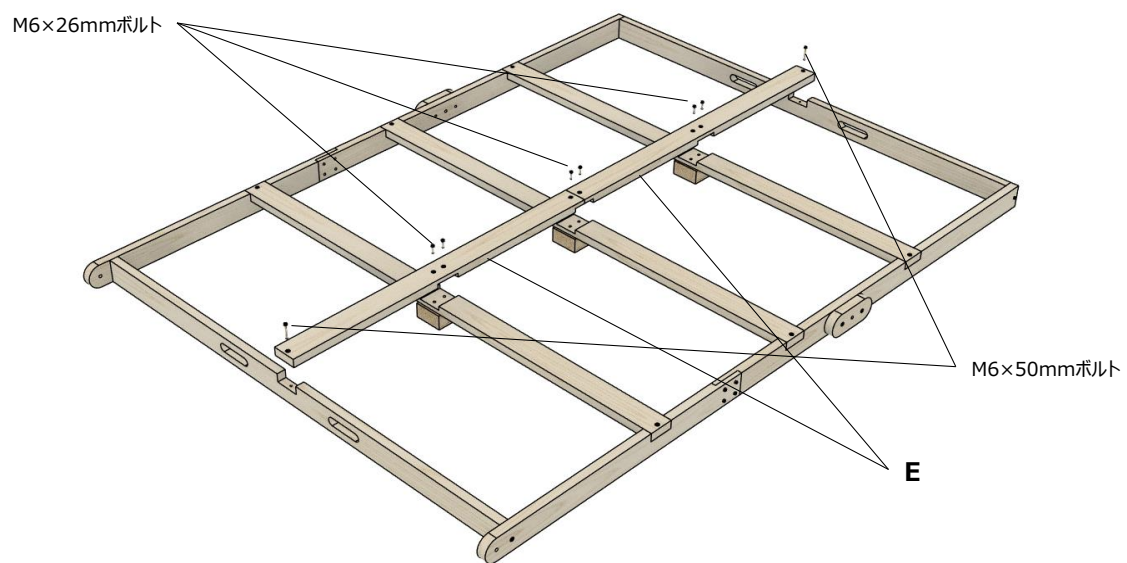
3. 組み立て方法

③ **D**を**M6×50mmボルト**で組付ける。

※ パネル取付時のたわみ防止のため、**D**の下に高さ調整用ブロックを敷いておく。



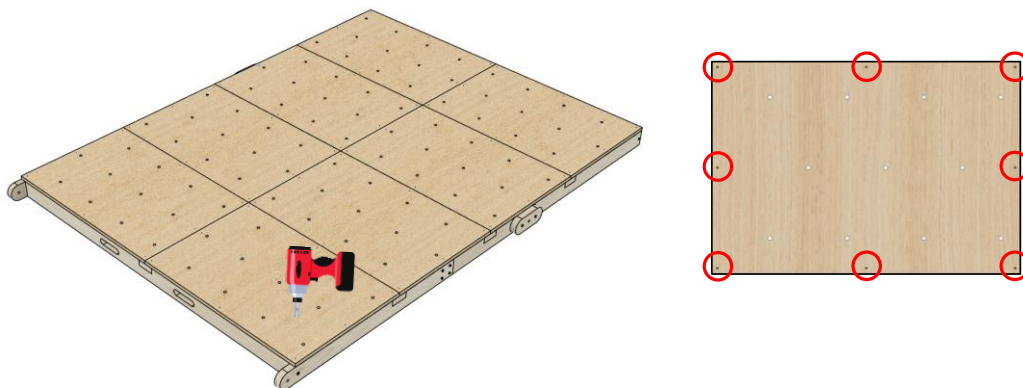
④ **E**を**M6×26mmボルト**、**M6×50mmボルト**で組付ける。



3. 組み立て方法

⑤ ボルダリングパネルを木工用ビス45mmで組付ける。(インパクトドライバー使用)

※ 先にパネル8枚すべてを仮置きして全体のバランスを確認してください。



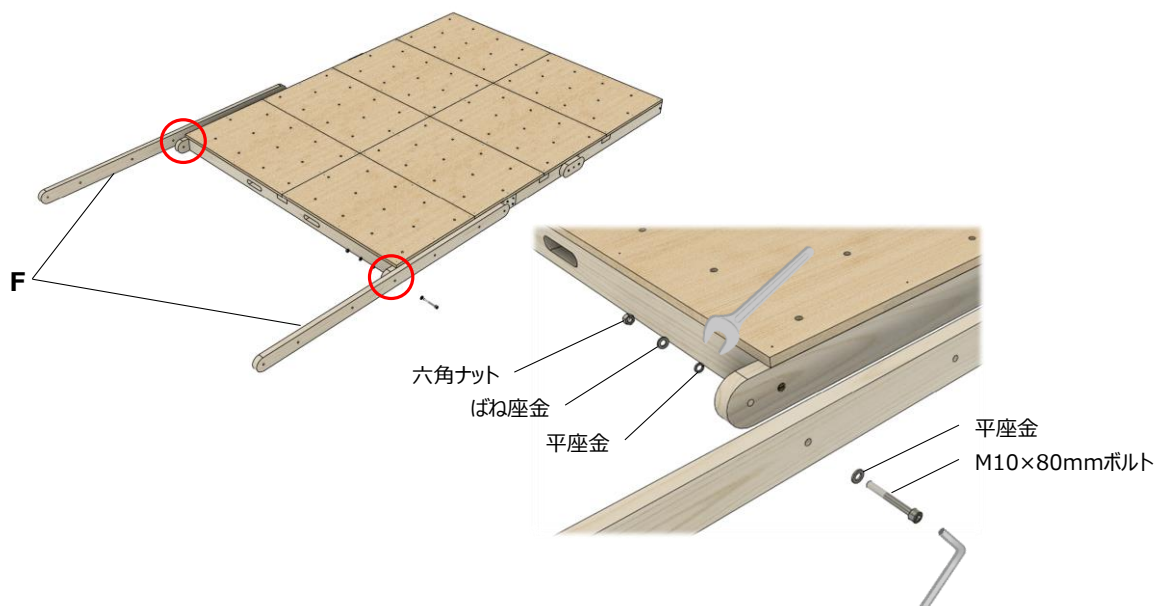
必ずパネル1枚につき、外周8か所固定する

パネル込みでクライミングウォール全体の強度を確保します。

必ず8枚のパネル全てを、外周8か所固定してください。

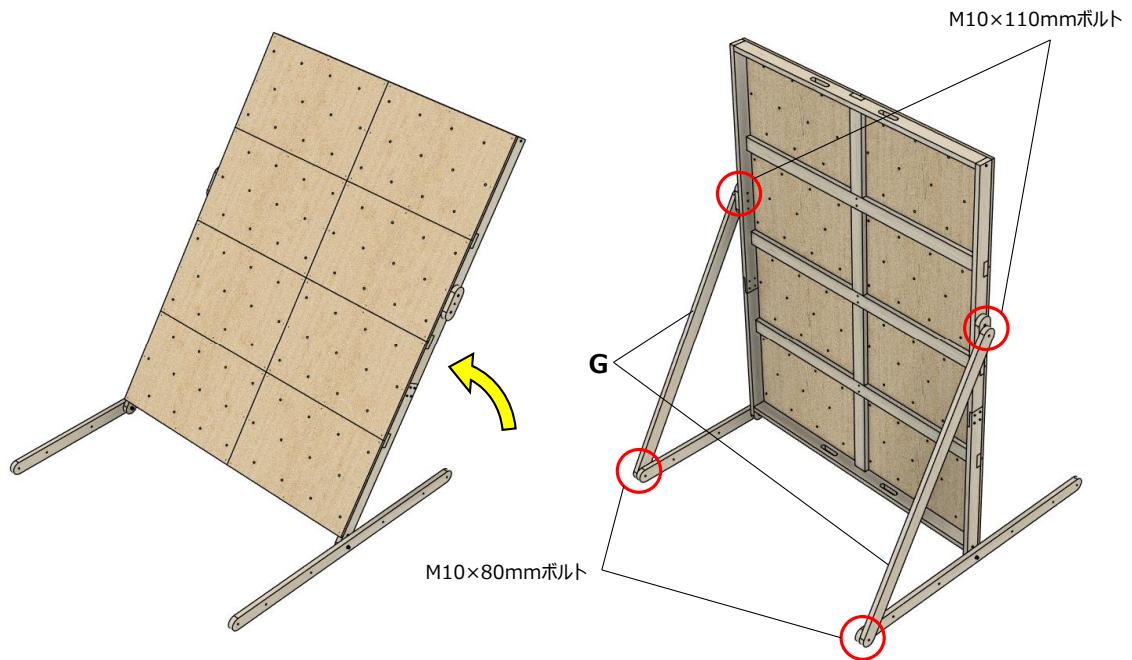
⑥ FをM10×80mmボルトで組付ける。

※ 次でウォールを起こすため仮締め。



3. 組み立て方法

- ⑦ ウォールを起こしGをM10×80mmボルト、M10×110mmボルトで組付ける。
すべてのM10ボルトを本締めして完成。



必ず大人2人以上で作業する

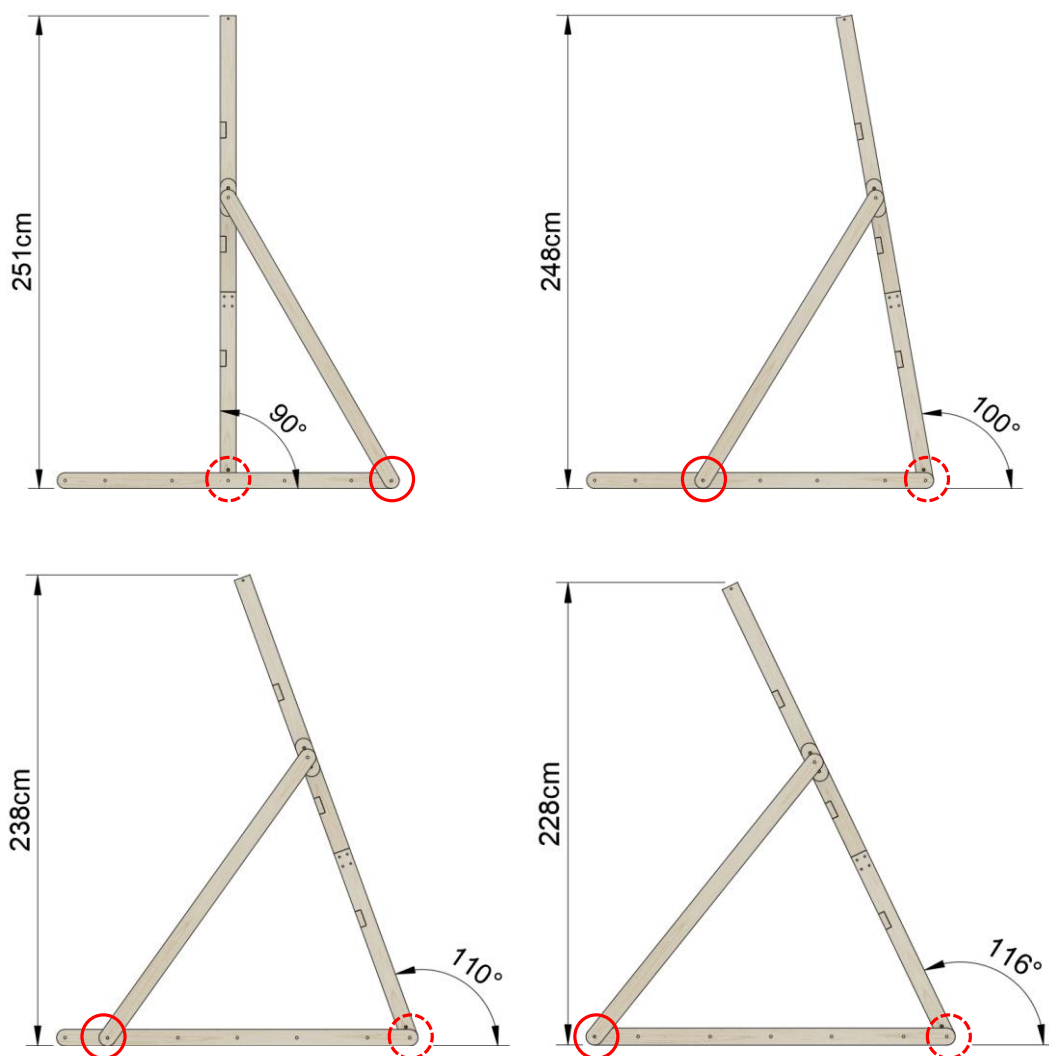
体や指を挟まれないよう、安全に注意し大人2人以上で作業してください。



3. 組み立て方法

【角度変更】

図に従って穴位置を変更し、角度を変更してください。



⊘ 決められた穴位置以外使用禁止

決められた穴位置以外で組み立てないでください。

バランスを崩し、クライミングウォールが転倒する危険があります。

4. 保証

【保証について】

・初期不良

初期不良の対応は出荷後14日間です。

商品到着後、速やかに内容物を確認してください。

万が一不良や欠品があった場合、下記 ECサイト お問い合わせフォームよりご連絡ください。

・保証期間

保証期間は出荷後3か月間です。

【保証の適用除外】

- ・木製品由来の外観や反り、歪み、割れ
- ・屋外に設置した場合
- ・経時変化や使用による劣化
- ・目的外の使用による破損

株式会社 アサヒ

〒497-0014 愛知県あま市七宝町鷹居3丁目1 8 番地

ECサイト：<https://www.c-asahi.co.jp/pages/74/>

TEL 052-462-8704